

NÁVOD NA MONTÁŽ / NÁVOD NA MONTÁŽ / SZERELÉSI ÚTMUTATÓ / INSTRUKCJE SKŁADANIA

VENUS, CALYPSO, URANUS, IDA, SIRIUS, HERA, TRITON, TARGET



CZ Při práci používejte ochranné pomůcky a dodržujte předpisy bezpečnosti práce.

Nestavte skleník na větrném a exponovaném místě. Hrozí jeho poškození. Skleníky jsou odolné rychlosti větru do 75km/hod. Ideální je slunné místo „za větrem“. Doporučujeme skleník zahrnout do pojistky nemovitosti. Umístění musí být na rovném a pevném podloží. Každá strana a roh základny musí být pevně a bezpečně ukotven v zemi pomocí kotev (9101, 9107 & 9124). Pokud je podloží vydlážděno, vyvrtejte otvory skrz základnu a dláždění a připevněte základnu pomocí šroubů a hmoždinek (nejsou součástí balení). Na hliněném nebo nepevném podloží je vhodné upevnit kotvy (9101, 9107 & 9024) do betonových kapes (viz kapitola „NA CO SI DAT POZOR PŘED STAVBOU SKLENÍKU“ – odstavec „Umístění skleníku a jeho kotvení“). Použijte spony (9002) na stranách a zakončete jimi střední spoje skleníku a rohové spojení stran.

Pokud skleník musí stát na větrném a nechráněném místě (pokuste se však větrným místům vyhnout), sešroubujte navzájem ještě základnu se spodními základními profily skleníku pomocí šroubů s matkami (otvory nejsou předvrtány a šrouby s maticemi nejsou přiloženy). Pozor - nevrtejte do polykarbonátu.

SK Pri práci používajte ochranné pomôcky a dodržujte predpisy bezpečnosti.

Nekladte pohárik na veternom a exponovanom mieste. Hrozí jeho poškodenie. Poháre sú odolné rýchlosti vetra do 75km/hod. Ideálne je slnečné miesto „za vetrom“. Odporúčame pohárik zahrnúť do poistky nehnuteľnosť. Umiestnenie musí byť na rovnom a pevnom podlaží. Každá strana a roh základne musia byť pevne a bezpečne ukotvené v zemi pomocou kotiev (9101, 9107 & 9124). Pokiaľ je podlažie vydláždené, vyvrtajte otvory cez základňu a dláždenie a pripevnite základňu pomocou skrutiek a hmoždiniek (nie sú súčasťou balenia).

Na hlinenom alebo nepevnom podlaží je vhodné upevniť kotvy (9101, 9107 & 9024) do betónových vreciek (viď kapitola „NA ČO SI DÁŤ POZOR PRED STAVBOU SKLENÍKU“ – odsek „Umiestnenie pohára a jeho kotvenie“). Použite spony (9002) na stranách a zakončite nimi stredné spoje skleníka a rohové spojenie strán.

Pokiaľ skleník musí stať na veternom a nechránenom mieste (pokúste sa však veterným miestam vyhnúť), zoskrutkujte navzájom ešte základňu so spodnými základnými profilmi skleníka pomocou skrutiek s matkami (otvory nie sú predvrtané a skrutky s matkami nie sú priložené). Pozor - nevrťajte do polykarbonátu.

HU Munkavégzés közben használgjon védőfelszerelést és tartsa be a munkavédelmi előírásokat.

Ne helyezze az üvegházat szeles és szabad helyre. Fennáll a sérülés veszélye. Az üvegházak akár 75 km/h szélességgel is ellenállnak. Napos hely ideális. Javasoljuk, hogy az üvegházat vegyék be vagyonzbiztosításába. A helynek sima és szilárd felületen kell lennie. Az alap minden oldalát és sarkát szilárdan és biztonságosan rögzíteni kell a talajhoz horgonyokkal (9101, 9107 és 9124). Ha az aljzat burkolt, fúrjon lyukakat az alapon és a burkolaton keresztül, és rögzítse az alapot csavarokkal és tiplikekkel (nem tartozék). Agyagos vagy laza alapon kényelmesen rögzítheti a horgonyokat (9101, 9107 és 9024) betonzebekbe (lásd a "MIRE VAN VIGYÁZAT ÜVEGHÁZ ÉPÍTÉSE ELŐTT" - "Az üvegház elhelyezése és rögzítése" című fejezetet). Használjon kapcsokat (9002) az oldalakon a középső üvegház illesztések és az oldalsó sarokkötések befejezéséhez.

Ha az üvegházat szeles és nem védett helyen kell elhelyezni (de kerülje a szeles helyeket), csavarja össze az alapot az üvegház alsó alaprofiljaival anyákkal ellátott csavarokkal (a lyukak nincsenek előfúrva, a csavarok pedig anyákkal nem szerepelnek benne). Figyelem – ne fúrjon polikarbonátba.

PL Podczas pracy stosować środki ochrony osobistej i przestrzegać przepisów bezpieczeństwa pracy.

Nie umieszczaj szklarni w wietrznym i odsłoniętym miejscu. Grozi to uszkodzeniem. Szklarnie są odporne na wiatr o prędkości do 75 km/h. Idealne jest słoneczne miejsce. Zalecamy włączenie szklarni do ubezpieczenia mienia. Miejsce musi znajdować się na płaskiej i twardej powierzchni. Każdy bok i narożnik podstawy muszą być solidnie i bezpiecznie zakotwione w podłożu za pomocą kotev (9101, 9107 i 9124). Jeśli podłoże jest utwardzone, wywierć otwory w podstawie i bruku, a następnie przymocuj podstawę za pomocą śrub i kołków (brak w zestawie).

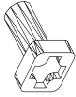

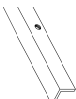
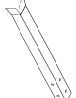



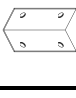
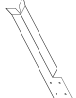

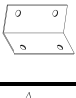
Na glinianym lub luźnym podłożu wygodnie jest zamocować kotwy (9101, 9107 i 9024) w zagłębieniach betonowych (patrz rozdział „NA CO NALEŻY ZACHOWAĆ OSTROŻNOŚĆ PRZED BUDOWĄ SZKLARNI” - paragraf „Pozycjonowanie szklarni i jej kotwienie”). Użyj klipsów (9002) po bokach, aby wykończyć środkowe połączenia szklarni i połączenia narożne boków.

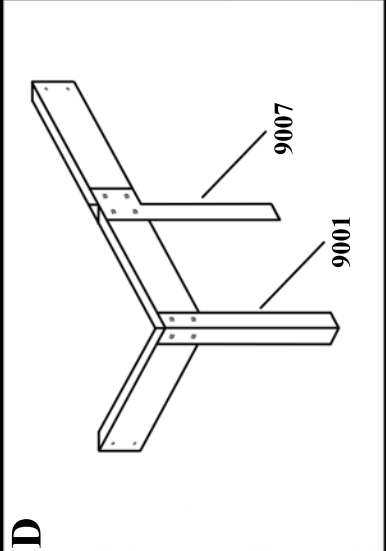
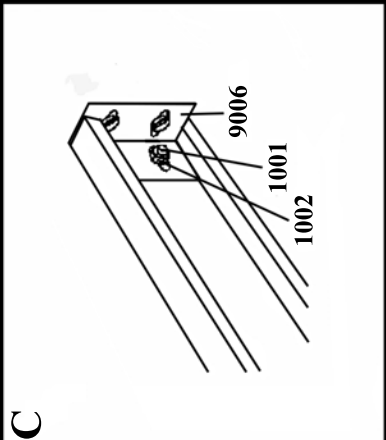
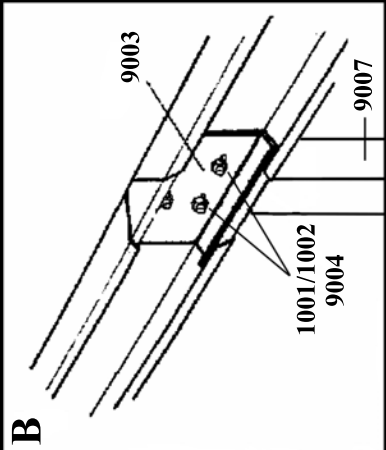
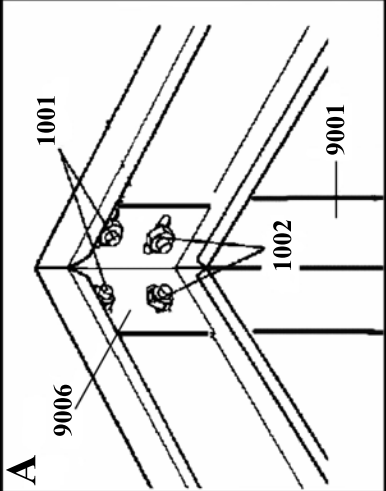
Jeśli szklarnia musi być postawiona w miejscu wietrznym i niezabezpieczonym (ale staraj się unikać miejsc wietrznych), skręć podstawę z dolnymi profilami podstawowymi szklarni za pomocą śrub z nakrętkami (otwory nie są wstępnie nawiercone, a śruby z nakrętkami nie są uwzględnione). Uwaga - nie wiercić w poliwęglanie.

OCELOVÁ ZÁKLADNA / OCELOVÁ ZÁKLADŇA / ACÉL ALAP / PODSTAWA STALOWA

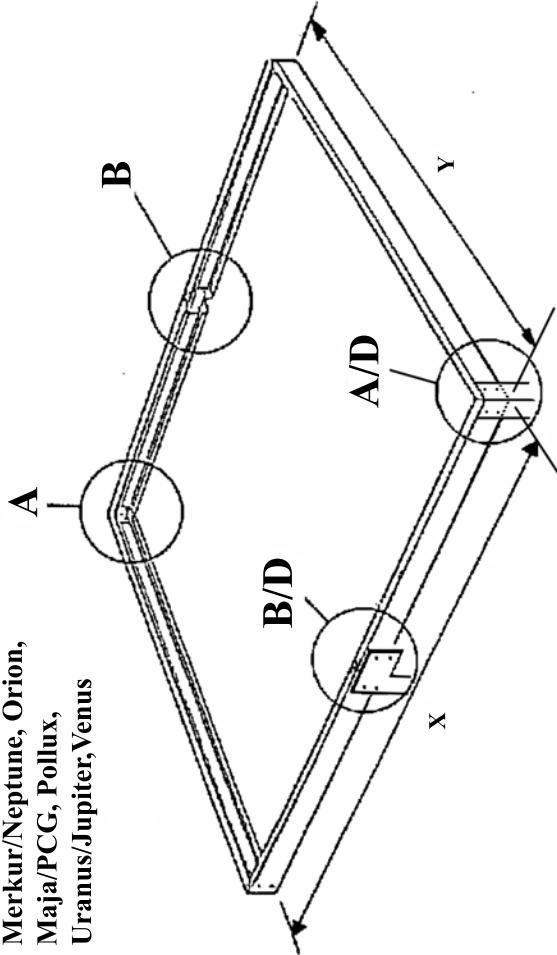
Přehled dílů / Prehľad dielov / Alkatrészek áttekintése / Przegląd części

MODEL

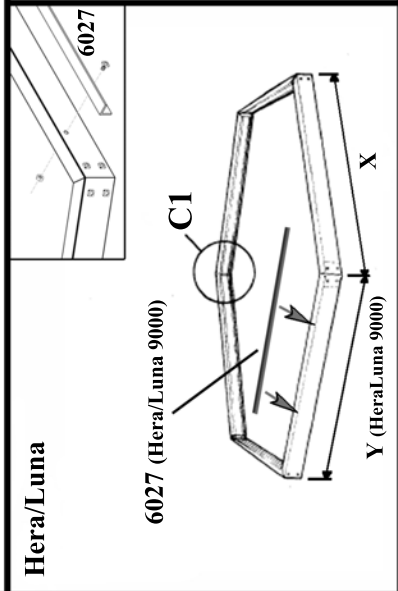
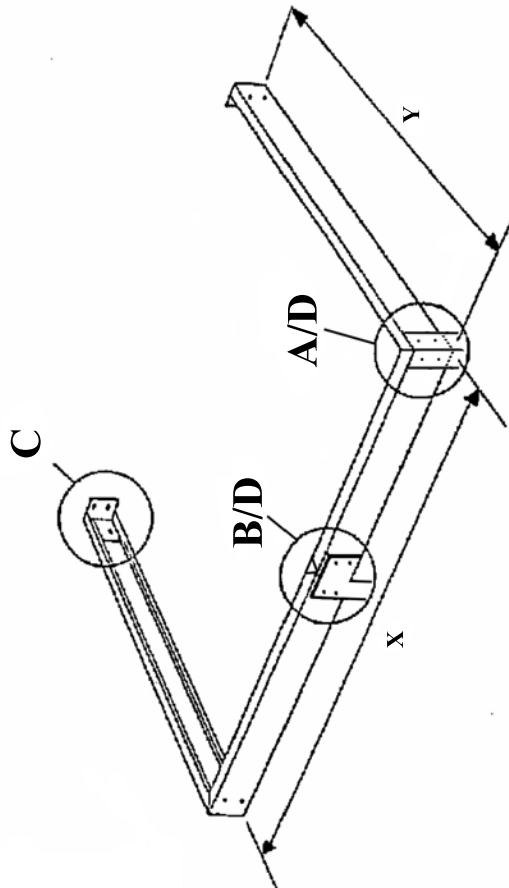
125mm x 30mm	No.X1		No.X2		X1 mm	X2 mm	No.Y	Y mm	 1001	 1002	 6027	 9001 90°	 9002	 9003	 9004	 9006	 9007	 9024 120°	 9028 120°
	No.X1	No.X2	X1 mm	X2 mm															
900	1 x 9013		1300				2 x 9011	653	12	12	0	2	7	0	0	4	0	0	0
1300	1 x 9014		1922				2 x 9011	653	12	12	0	2	8	0	0	4	0	0	0
1800	2 x 9013		1300				2 x 9013	1300	16	16	0	4	12	0	0	4	0	0	0
2500	2 x 9013		1300				2 x 9014	1922	16	16	0	4	14	0	0	4	0	0	0
3000	2 x 9015		1540				2 x 9014	1922	16	16	0	4	14	0	0	4	0	0	0
3300	1 x 9016		2544				2 x 9017	1279	12	12	0	2	11	0	0	4	0	0	0
3800	2 x 9014		1922				2 x 9014	1922	16	16	0	4	16	0	0	4	0	0	0
4400	2 x 9018		2282				2 x 9014	1922	16	16	0	4	16	0	0	4	0	0	0
5000	2 x 9016		2544				2 x 9014	1922	16	16	0	4	18	0	0	4	0	0	0
5000 DD	2 x 9014		1922				2 x 9016	2544	16	16	0	4	18	0	0	4	0	0	0
5800	2 x 9019	2 x 9019	1512	1512			2 x 9014	1922	24	24	0	4	18	2	8	4	2	0	0
5900	2 x 9016		2544				2 x 9014	1922	16	16	0	4	18	0	0	4	0	0	0
6200	2 x 9020	2 x 9020	1583	1583			2 x 9014	1922	24	24	0	4	20	2	8	4	2	0	0
6700	2 x 9016		2544				2 x 9016	2544	16	16	0	4	20	0	0	4	0	0	0
7300	2 x 9026	2 x 9026	1883	1883			2 x 9014	1922	24	24	0	4	20	2	8	4	2	0	0
7500	2 x 9021	2 x 9021	1894	1894			2 x 9014	1922	24	24	0	4	22	2	8	4	2	0	0
7600	2 x 9016		2544				2 x 9016	2544	16	16	0	4	20	0	0	4	0	0	0
8300	2 x 9020	2 x 9020	1583	1583			2 x 9016	2544	24	24	0	4	22	2	8	4	2	0	0
9900	2 x 9021	2 x 9021	1894	1894			2 x 9016	2544	24	24	0	4	24	2	8	4	2	0	0
11500	2 x 9022	2 x 9022	2205	2205			2 x 9016	2544	24	24	0	4	26	2	8	4	2	0	0
Hera 4500	6 x 9023		1264						24	24	0	0	18	0	0	0	0	6	6
Hera 9000	5 x 9025		1884				1 x 9027	1884	28	28	1	0	24	0	0	0	0	6	6



Calypso, Diana/Saturn,
Flora, Freya, Janus, Mars,
Merkur/Neptune, Orion,
Maja/PCG, Pollux,
Uranus/Jupiter, Venus



Ida/Iris



Hera/Luna

