

Návod k sestavení  
**FÓLIOVNÍKU RB4**  
**2,25 x 3 x 1,9 m**



Výrobce :  
**HCV group a.s.**

Fóliovník je určen k rychlému pěstování rané i plodové zeleniny, květin a jiných zemědělských kultur. Užitečná plocha fóliovníku je 6,75m<sup>2</sup> (2,25x3m) a výška 1,9m. Konstrukce fóliovníku se vyznačuje skladností a snadnou montáží.

### Komplet fóliovníku obsahuje :

Profilové tyčky délky 1,25m	22 ks
Profilové tyčky délky 1,0m	21 ks
Spojovací desky	12 ks
Spojovací úhelník	14 ks
Spojovací úhelník malý	8 ks
Šroub M8	100 ks
Upínací matice	100 ks
Kryty spojovacích desek	12 ks
Kryty tvaru U-profil	17 ks
Upínací lanko	25 m
Polyetylenová kaširovaná fólie	1 ks

### K montáži potřebujete :

- matkový klíč 13 mm
- nůžky nebo ostrý nůž

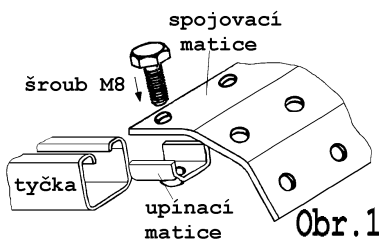
### Než začnete s montáží

Fóliovník má vnější půdorysnou plochu 2,25 x 3,12 m. Montáž konstrukce doporučujeme provést na rovné ploše zahrádky, dvorku apod. Smontovaná kostra váží necelých 30kg a k její přenesení na místo určení je zapotřebí pouze dvou pracovníků. Fólii na kostru nasuňte v každém případě až na konečném místě po usazení a zakotvení kostry fóliovníku.

### Způsob spojování jednotlivých dílů kostry

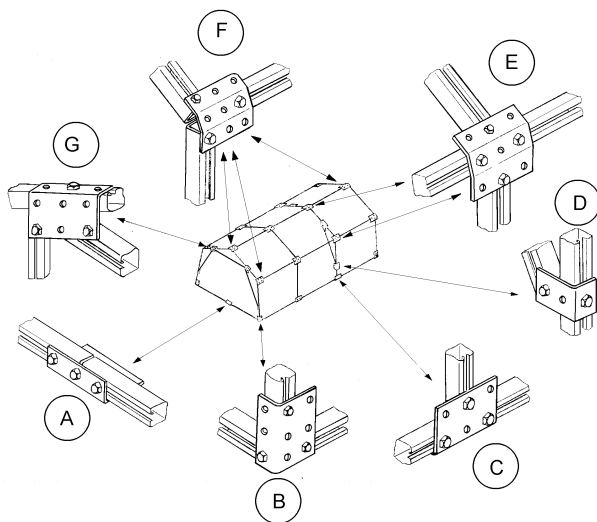
Spojování jednotlivých profilových trubek provedete dle obr. 1. Nejdříve šroub M8 vsuneme do jednoho z otvorů spojovacího článku, následně našroubujete upínací matici (max. na 3 až 5 závitů). Nyní vsunete upínací matici do profilové trubky a šroub klíčem utáhnete (matice je konstruována tak, že se uvnitř profilu nemůže při utahování protočit).

### Spojovací díly



Spojovací desky jsou použity jen u střešní konstrukce, všechny ostatní spoje jsou provedeny spojovacími úhelníky velkými (mají celkem devět otvorů) a malými úhelníky (mají pouze tři otvory). Tyto „spojovací články“ mají z důvodu univerzálního použití více otvorů než je ke spojení konstrukce zapotřebí - k sešroubování kostry využijete vždy jen dva, tři nebo čtyři otvory podle počtu spojovacích trubek. Zbývající volné otvory využijete k upevnění konstrukce k zemi.

Na obrázku č.2 jsou schématicky zachyceny způsoby použití „spojovacích článků“ fóliovníku a místa jejich použití.



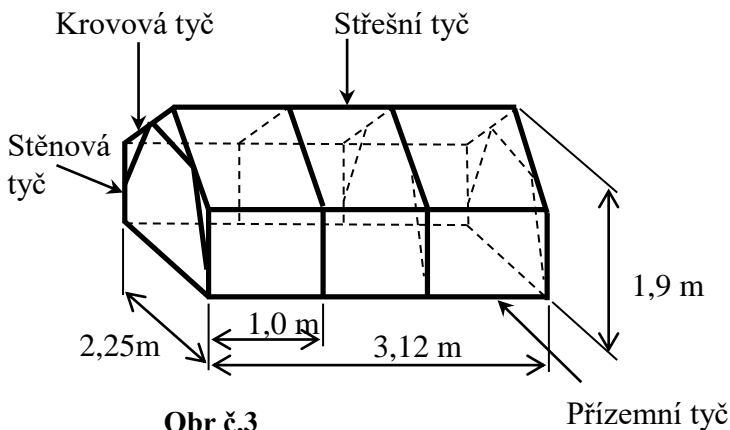
Obr č. 2

### **POZOR : Důležité upozornění**

Spojky, označené písmenem v kroužku, odpovídají spojkám uvedeným v dalších obrázcích.

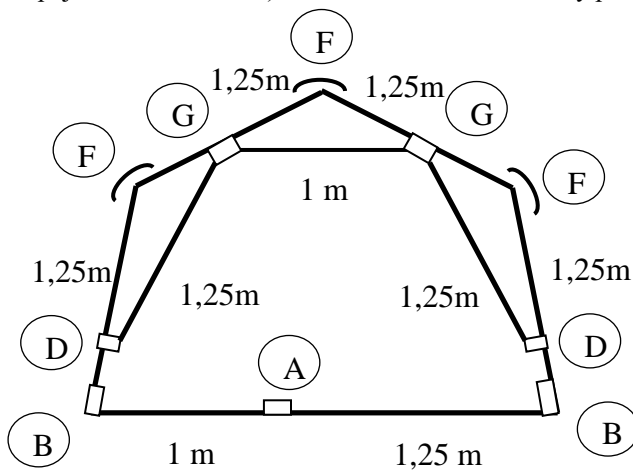
### **Postup montáže fóliovníku**

1. Tvar kostry budoucího fóliovníku a použití jednotlivých profilových tyček je znázorněn na obrázku č.3.



Obr č.3

2. Vlastní montáž kostry fóliovníku začnete čelní (přední) stěnou. Její tvar podle obrázku č.4 smontujete ve vodorovné poloze na zemi (jednotlivé písmena v kroužku odpovídají pozici spojek dle obrázku č.2). Po smontování tvaru šrouby pevně utáhnete.



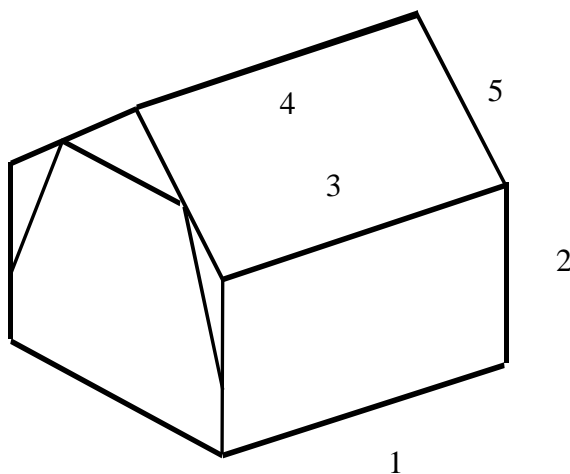
Obr č.4

3. Nyní k čelní stěně smontujete první modul fóliovníku. Na něj si nachystáte dvě tyče přízemní délky 1 m, tři tyče střešní délky 1m, dvě tyče stěnové 1,25 m a dvě

tyče krovové délky 1,25 m. Na konce dvou přízemních tyčí si přichystáte spojovací úhelníky dle obrázku č.2 - pozice C a na konce tří střešních tyčí pak spojovací desky dle pozice E. Všechny spojovací prvky přichystáte se všemi šrouby a maticemi, které mají být pro montáž použity.

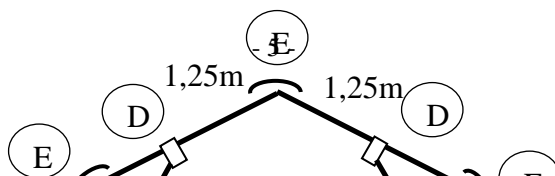
4. Vlastní montáž modulu kostry budete provádět dle obrázku č.5. Nejdříve postavíte přední stěnu kostry fóliovníku do svislé polohy a k ní připojíte přízemní tyč č.1. Nyní připevníte stěnovou tyč č.2, kterou spojíte s přízemní tyčí pomocí již předem připraveného spojovacího úhelníku. Potom vezmete střešní tyč č.3 a na její konec připevníte předem připravenou spojovací desku. Tuto střešní tyč spojíte volným koncem s přední částí stěny fóliovníku a druhou stranu střešní tyče (osazenou spojovací deskou) připevníte k právě postavené stěnové tyči č.2. Tímto způsobem provedete spojení i protilehlé strany kostry fóliovníku. Nyní vezmete poslední střešní tyč č.4 a na její konec přišroubujete poslední připravenou spojovací desku. Tuto tyč spojíte volným koncem s vrcholem kostry přední stěny fóliovníku. Na závěr připevníte postupně jeden a druhý krov č.5 mezi konce právě namontované střešní tyče. Vše pevně dotáhnete.

5. Podobným způsobem sestavíte další moduly kostry fóliovníku.



Obr č.5

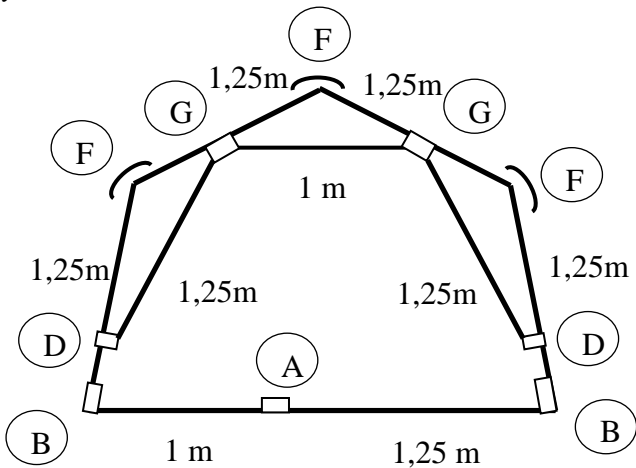
6. K zajištění větší pevnosti a kompaktnosti fóliovníku jsou použity příčné vzpěry (viz obrázek). Montáž vzpěr provedete dle obrázku č.6. Je zapotřebí upozornit, že všechny potřebné spojky k uchycení těchto vzpěr je potřeba předem nasunout na



jednotlivé profilové tyčky. Dotažení těchto vzpěr doporučujeme provést až po montáži celé kostry.

**Obr č.6**

7. Nyní zbývá smontovat zadní stěnu dle obrázku č.7.



**Obr č.7**

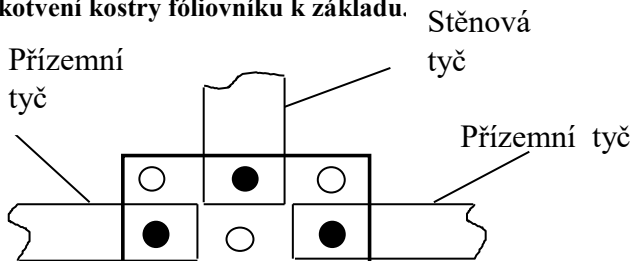
8. Po smontování celé kostry fóliovníku případné nepřesnosti vyrovnejte povolením šroubů, srovnáním a opětným utažením. Všechny šrouby dobře dotáhněte!

Smontovaná kostra musí mít vnější rozměry 2,25x3,12x1,9 m. Fólie je zhotovena na tento rozměr.

9. Nyní přeneste konstrukci na připravený základ (doporučujeme trámký nebo desky 5 x 7 cm, v jednotlivých rozích dobře ukotvené k zemi). K ukotvení vlastní kostry fóliovníku k základu použijte volné díry ve spojovacích úhelnících (volné díry vzniknou u úhelníků, které spojují přízemní tyče po obvodu).

### Důležité

U vodorovně jdoucích profilových tyček nechávejte v místech spojů mezi konci trubek mezeru asi 20 - 30 mm. Velikost této mezery však můžete měnit, čehož se dá využít pro správné napnutí plachty na fóliovníku. Svislé stěny tyče montujete na úhelník tak, že svislá tyč bude vždy těsně nad přízemními tyčemi dle obrázku č.8. Volnou díru, která vznikne mezi jednotlivými přízemními tyčemi použijte k ukotvení kostry fóliovníku k základu.



Obr č. 8

### Přípevnění kašírované fólie

1. Aby fólie v místech dotyku s konstrukcí netrpěla, nasadíte na spojovací desky jednotlivě plastové kryty. Uchycení provedete tak, že tento plast. kryt nasadíte do volné prostřední díry ve spojovací desce.

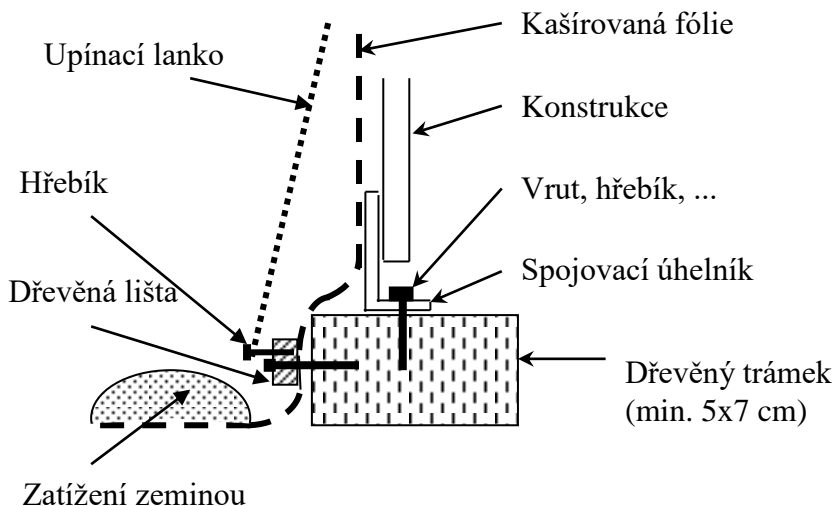
2. Malé pěnové krytky U-tvaru připevníte v polovině pozinkovaných profilů na všechny střešní tyče a krovové tyče. Proti zamezení spadnutí jednotlivých pěnových krytů použijte provázek příp. izolepou.

3. Kašírovanou fólii nasunete na kostru fóliovníku a zkontrolujeme přesnost a polohu. K nasazení fólie doporučujeme pomocníka (nedoporučujeme nasunovat při silném větru). Uchycení přečnávající fólie proveďte dle obrázku č.9, a to jedním ze dvou možných způsobů:

- připevněte k dřevěnému základu pomocí dřevěných lišt o velikosti cca 2x5cm (při této práci se snažte fólii pěkně vypnout)

– pokud nepoužijete tyto lišty, tak zbylou fólii zahrňte (zatižte) zeminou popř. kameny (obrubníky).

5. Na závěr zajistěte fólii proti větru upínacím lankem. Lanko upevněte z vnější strany plachty fóliovníku a to v místech jednotlivých žeber. Tím vlastně lankem přitáhnete z vnější strany fólii ke konstrukci. Lanko doporučujeme přivázat k dřevěnému základu dle obrázku č.9. Po zajištění lankem a osazení všech ochranných krytek by se fólie neměla dotýkat na horní straně samotné kostry fóliovníku (jinak hrozí poškození propálením fólie).



Obr č.9

### Upozornění výrobce

- celý fóliovník doporučujeme pevně ukotvit k zemi.
- fólii doporučujeme v zimních měsících sundávat z kostry fóliovníku. V opačném případě může dojít k poškození konstrukce vlivem povětrnostních změn (mráz, vítr, sníh,...). Pokud fólii necháte na kostře i přes zimu, doporučujeme podepřít „strop“ fóliovníku dřevěnými tyčemi případně podobnou výtuhou.
- zipy fóliovníku doporučujeme udržovat v čistotě a dvakrát ročně namazat (např. Indulonou).

Na výrobek se vztahuje záruka **24 měsíců** od data prodeje.

**Věříme, že náš výrobek přispěje k Vaší pohodě při pěstování zeleniny**